

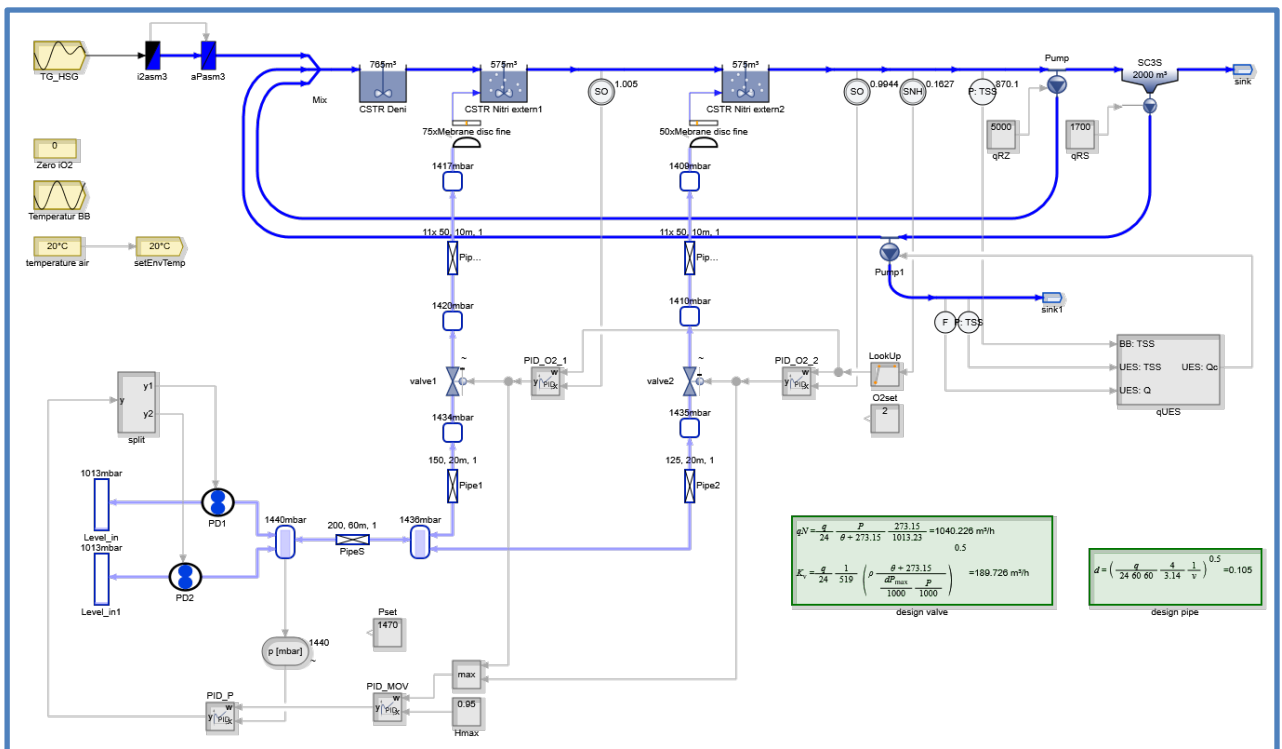


Simulator für Abwasser

Modellierung und Simulation von Kanalnetzen, Kläranlagen und Fließgewässern

SIMBA#water ist eine integrierte Modellierungs- und Simulationsplattform für Kanalnetze, Kläranlagen und Gewässer.

- Integration von Design und Simulation in der Planung und im Betrieb
- Entwicklung und Test von Steuerungs- und Regelungsstrategien



Modell einer Kläranlage inklusive Belüftungssystem und Regelung





Funktionen und Dienstleistung

Modellbibliothek “water”

- Belebtschlamm, Membransystem, Faulung und Schlammbehandlung
- Ausrüstung, Regelung und Steuerung
- Belüftungssysteme (Gebläse, Ventile, Belüfter)
- Kanalnetze hydrologisch/hydrodynamisch
- Fließgewässertransport und –qualität
- **Neu:** Rohrhydraulik vollgefüllter Leitungen
- **Neu:** Erweiterte Biofilm-Bibliothek
- **Neu:** Versorgungsinfrastrukturen mit der Supply-Bibliothek
- **Neu:** Prozesswasserbehandlung mit Anammox

Ausgewählte Features und Funktionen

- Erweiterter Gujer-Prozess-Matrixeditor
- Umfangreiche Auswertungsfunktionen, Sankey-Diagramme
- Leistungsfähige grafische Skriptingtools
- SPS-Codeeditor (IEC 61131 ST)
- Zeitbasierte Regelung mit Petrinetzen
- Inhaltsstoffe in Kanalnetz und Gewässer
- **Neu:** Web-API für alternative Bedienoberflächen
- **Neu:** Integrierte Startseite zum schnellen Einstieg
- **Neu:** Unterstützung von Laborversuchen mit der Batch-Bibliothek

Support und Dienstleistung

- Jährliche Anwendertreffen
- Durchführung von Simulationsstudien
- Entwicklung von Steuerungs- und Regelungskonzepten
- Kurse für Einsteiger, Modellierungswshops auf Anfrage
- **Neu:** Spezialkurse für Fortgeschrittene (Skripting, Kanalnetz, Belüftungssysteme)
- **Neu:** Flexible Lizenzoptionen



Entwicklung

ifak e.V.
Werner-Heisenberg-Str. 1
39106 Magdeburg
<https://www.ifak.eu>

SIMBA-Hotline:

simba@ifak-ts.com
+49 (0)391 9901551



Vertrieb und Support

ifak technology+service GmbH
Ludwig-Erhard-Allee 10
76131 Karlsruhe
<https://www.ifak-ts.com>